

Lettre de demande d'Autorisation Environnementale

Pièce n°1

Ferme éolienne de Blanzay 2 - Energie SAS

Département de la Vienne (86)

Communes de Blanzay, Champniers et Savigné



VOLKSWIND

Volkswind France SAS

SAS au capital de 250 000€

R.C.S PARIS 439 906 934

Centre Régional de Limoges

Aéroport de Limoges Bellegarde

87100 LIMOGES

05 55 48 38 97

Historique des versions

Date de la version	Etabli par	Relu par :	Commentaire :	Nature des modifications :
08 /12 / 2022	Julie Hemery	Benjamin Grange	Dépôt	

Table des matières

1.	Identité du demandeur	6
1.1.	Présentation du demandeur	6
1.2.	Signataire de la demande	6
1.3.	Capacités techniques	6
1.3.1.	Historique – Activités	8
1.3.2.	Moyens Humains à la disposition de la Ferme éolienne de Blanzay 2 – Energie :	9
1.3.3.	Expérience technique – Références	10
1.4.	Capacités financières	13
1.4.1.	Capacités financières du groupe	13
1.4.2.	Business Plan	15
1.4.3.	Modalités des garanties financières	17
2.	Localisation de l’installation	19
2.1.	Localisation géographique	19
2.2.	Localisation cadastrale	22
3.	Nature et Volume des Activités projetées	23
3.1.	Nature de l’activité	23
3.1.1.	Principe de fonctionnement d’une éolienne	23
3.1.2.	Nature des fluides utilisés	27
3.1.3.	Gestion des déchets	27
3.1.4.	Utilisation et mode d’approvisionnement en eau	29
3.1.5.	Balisage des aérogénérateurs	29
3.1.6.	Compatibilité avec le Schéma Régional Eolien (SRE)	29
3.2.	Volume de l’activité	30
4.	Textes réglementaires – Nomenclature de l’Activité	31
5.	Annexes	33
	ANNEXE 1 : Contrat type de délégation de direction technique	33
	ANNEXE 2 : Pouvoir de représentation	37
	ANNEXE 3 : Lettre d’intention	38

Figures

Figure 1 : Organigramme de la Ferme éolienne de Blanzay 2 - Energie SAS	8
Figure 2 : Localisation du site de projet	19
Figure 3 : Exemple de courbe de puissance de la V162 – 6,8 MW	24
Figure 4 : Plans de l'éolienne V162- 6,8 MW	24
Figure 5 : Plans de l'éolienne N163 – 5,7 MW	25
Figure 6 : Image de la nacelle V162 – 6,8 MW (Source : Vestas)	25
Figure 7 : Schéma de la nacelle V162 – 6,8 MW (Source : Vestas)	26

Tableaux

Tableau 1 : Liste des parcs développés et construits par Volkswind France	10
Tableau 2 : Investissements	15
Tableau 3 : Compte de résultat prévisionnel	16
Tableau 4 : Coordonnées des éoliennes et du poste de livraison	21
Tableau 5 : Définition parcellaire	22
Tableau 6 : Liste des déchets générés par les activités VESTAS (Source : Vestas)	28
Tableau 7 : Nomenclature ICPE	31

Cartes

Carte 1 : Plan de situation	20
Carte 2 : Rayon d'affichage de 6 km autour du projet éolien de Blanzay 2 -Energie	32

Monsieur le Préfet
Préfecture de Vienne
7 Place Aristide Briand,
86000 Poitiers

Objet : Dépôt de demande d'autorisation environnementale - Installation classée

Monsieur le Préfet,

Je soussignée, Mme Elodie MAZEAU, sollicite par la présente, en qualité de représentante dûment habilitée par la société Volkswind GmbH, elle-même Présidente de la société Ferme éolienne de Blanzay 2 - Energie, une demande d'autorisation environnementale afin exploiter une Installation Classée pour la Protection de l'Environnement. Cette demande concerne un parc de 4 éoliennes situé sur les communes de Blanzay, Champniers et Savigné (86). Trois éoliennes sont implantées sur la commune de Blanzay, la quatrième se situe sur la commune de Champniers.

Cette demande est établie conformément à l'ordonnance n° 2017-80 du 26 janvier 2017 et aux décrets n° 2017-81 et n° 2017-82 du 26 janvier 2017.

Le dossier est composé des éléments suivants :

- ✚ Pièce n°1 : La présente lettre de demande
 - Pièce n°1-1 : Formulaire de demande d'autorisation environnementale (CERFA)
 - Pièce n°1-2 : Sommaire inversé et lexique
- ✚ Pièce n°2 : Note de présentation non technique
- ✚ Pièce n°3 : Dossier administratif (justificatif de maîtrise foncière)
- ✚ Pièce n°4 : Etude d'impact du projet sur l'environnement, à laquelle sont joints les documents suivants :
 - Pièce 4-1 : Résumé non technique de l'étude d'impact
 - Pièce 4-2 : Etude paysagère (Agence COUASNON)
 - Pièce 4-3 : Etude acoustique (GAMBA)
 - Pièce 4-4 : Etude naturaliste (ENCIS Environnement)
 - Pièce 4-5 : Etude d'incidence Natura 2000 (ENCIS Environnement)
- ✚ Pièce n°5-1 : Etude de dangers, et son résumé non-technique (pièce n°5-2)
- ✚ Pièce n°6 : Dossier plans, comprenant :
 - Une carte de situation au 1/25 000ème,
 - Un plan de l'installation au 1/2 500ème,
 - Des plans de masse des installations au 1/1000ème, pour lequel il est demandé, par la présente, une dérogation concernant l'échelle.

Espérant recevoir prochainement une réponse favorable de vos services, je vous prie d'agréer, Monsieur le Préfet, l'expression de ma haute considération.

Fait à Limoges, le 07/02/2023

Mme. Elodie MAZEAU



1. Identité du demandeur

1.1. Présentation du demandeur

La demande est présentée par la **SAS Ferme éolienne de Blanzay 2 - Energie**.

Les statuts ainsi que les principales informations relatives à cette société sont précisés ci-après :

Dénomination :	Ferme éolienne de Blanzay 2 - Energie
Date de création de la société :	24 octobre 2022
Activité :	Production d'électricité (code APE 3511Z)
Forme juridique :	Société par Actions Simplifiée
Capital :	20 000 €
N° SIRET :	920 766 706 00013
Adresse du siège social :	1, rue des Arquebusiers 67 000 STRASBOURG
Personne chargée de suivre le dossier :	Elodie Mazeau, Responsable Pôle études, VOLKSWIND
Personne chargée de rédiger le dossier :	Julie HEMERY, Chargée d'étude, VOLKSWIND

1.2. Signataire de la demande

Le signataire de la demande est Mme Elodie MAZEAU, en qualité de représentante dûment habilitée par la société Volkswind GmbH, elle-même Présidente de la société Ferme éolienne de Blanzay 2 – Energie.

1.3. Capacités techniques

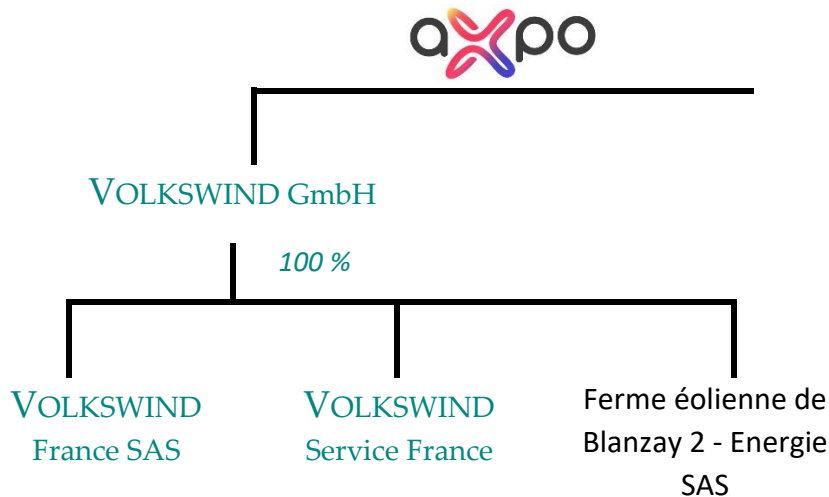
La Ferme éolienne de Blanzay 2 - Energie, souhaite demander une autorisation environnementale en vue d'exploiter une ferme éolienne. Depuis le 23 août 2011 (décret 2011-984), le classement des installations éoliennes sous le régime des ICPE impose à l'exploitant de faire la preuve de ses capacités techniques le rendant apte à exploiter des installations ICPE, en l'occurrence d'un parc éolien.

La Ferme éolienne de Blanzay 2 - Energie, est une société filiale du groupe VOLKSWIND GmbH, qui en est l'unique actionnaire (100%). VOLKSWIND GmbH, est elle-même détenue à 100 % par le groupe énergétique suisse AXPO, comme le montre l'organigramme présenté en Figure 1.

Extraits des statuts de la Ferme éolienne de Blanzay 2 – Energie

<p style="text-align: center;">Ferme Eolienne de Blanzay 2 - Energie</p> <p style="text-align: center;">Société par actions simplifiée au capital de 20.000 €</p> <p style="text-align: center;">Siège social : 1 rue des Arquebusiers 67000 STRASBOURG</p> <p style="text-align: center;">- - - -</p> <p>La soussignée :</p> <p>La Société Volkswind GmbH, ayant siège social Gustav-Weißkopf-Str. 3 – D - 27777 Ganderkesee (Allemagne), immatriculée Handelsregister B, Amtsgericht Oldenburg, sous le n° HRB 140700, représentée par Monsieur Michael PORTMANN et Madame Nina KULLING,</p> <p><i>ppa. Nina Kulling</i></p> <p>a établi, ainsi qu'il suit, les Statuts de la société Ferme Eolienne de Blanzay 2 - Energie SAS.</p> <p style="text-align: right;">1/11 <i>AK WJ</i></p>	<p style="text-align: center;">STATUTS</p> <p>ARTICLE 1 - FORME</p> <p>La société est constituée sous la forme de société par actions simplifiée.</p> <p>Elle est régie par les dispositions légales et réglementaires applicables et par les présents statuts.</p> <p>Elle fonctionne sous la même forme avec un ou plusieurs associés.</p> <p>ARTICLE 2 - OBJET</p> <p>La présente société par actions simplifiée a pour objet :</p> <ul style="list-style-type: none"> - toutes études et prestations relatives à la conception, la réalisation et l'exploitation du parc d'éoliennes « Ferme Eolienne de Blanzay 2 - Energie », - la participation de la société, par tous moyens, directement ou indirectement, dans toutes opérations pouvant se rattacher à son objet par voie de création de sociétés nouvelles, d'apport, de souscription ou d'achat de titres ou de droits sociaux, de fusion ou autrement, de création, d'acquisition ou de location, - ainsi que les opérations commerciales, industrielles, financières, immobilières se rapportant à l'objet social ainsi défini ou susceptible d'en faciliter la réalisation. <p>ARTICLE 3 - DENOMINATION</p> <p>La dénomination de la société est :</p> <p style="text-align: center;">"Ferme Eolienne de Blanzay 2 - Energie".</p> <p>Dans tous les actes et documents émanant de la société et destinés aux tiers, la dénomination sera précédée ou suivie immédiatement des mots écrits lisiblement "Société par actions simplifiée" ou des initiales "S.A.S.", de l'énonciation du montant du capital social, ainsi que le numéro d'identification SIREN et la mention RCS suivie du nom de la ville où se trouve le greffe où elle sera immatriculée.</p> <p>ARTICLE 4 - SIEGE SOCIAL</p> <p>Le siège social est fixé à 67000 STRASBOURG, 1 rue des Arquebusiers.</p> <p>Il peut être transféré en tout autre endroit du même département ou d'un département limitrophe par une simple décision du Président, et partout ailleurs en vertu d'une décision de l'associé unique ou d'une délibération ordinaire de la collectivité des associés.</p> <p>ARTICLE 5 - DUREE</p> <p>La durée de la société est fixée à 99 ans à compter de la date de son immatriculation au Registre du commerce et des sociétés, sauf les cas de prorogation ou de dissolution anticipée prévus aux présents statuts.</p> <p style="text-align: right;">2/11 <i>AK WJ</i></p>	<p>ARTICLE 6 – APPORTS</p> <p>Lors de la constitution, il n'a été procédé qu'à un apport en numéraire.</p> <p>Le soussigné a souscrit pour un montant de vingt mille (20 000) euros, correspondant à la souscription de vingt mille (20 000) actions de un (1) euro chacune, libérées de la totalité de leur valeur nominale, soit un montant total de vingt mille (20 000) euros, ainsi que l'atteste le certificat du dépositaire établi en date du 25 août 2022, par la banque Crédit Mutuel, C.C.M. de L'UNION, 31-33 rue de la Liberté à 57520 GROSLIEDERSTROFF, pour le compte de la société en formation.</p> <p>ARTICLE 7 - CAPITAL SOCIAL</p> <p>Le capital social est fixé à VINGT MILLE EUROS (20.000 €).</p> <p>Il est divisé en 20 000 actions d'UN EURO (1 €) chacune, entièrement souscrites, toutes de même catégorie et attribuées à l'associé unique, la société Volkswind GmbH.</p> <p>En cas de pluralité d'associés, ces actions sont réparties entre les associés en proportion de leurs droits.</p> <p>ARTICLE 8 - LIBERATION DES ACTIONS</p> <p>Lors d'une augmentation de capital, les actions de numéraire sont libérées, lors de la souscription, du quart au moins de leur valeur nominale et, le cas échéant, de la totalité de la prime d'émission.</p> <p>La libération du surplus doit intervenir en une ou plusieurs fois sur appel du Président, dans le délai de cinq ans à compter de l'immatriculation au Registre du commerce et des sociétés en ce qui concerne le capital initial, et dans le délai de cinq ans à compter du jour où l'opération est devenue définitive en cas d'augmentation de capital.</p> <p>ARTICLE 9 - MODIFICATIONS DU CAPITAL SOCIAL</p> <p>Le capital social peut être augmenté ou réduit sur décision de l'associé unique ou de la collectivité des associés conformément aux lois et règlements en vigueur.</p> <p>ARTICLE 10 - FORME DES ACTIONS</p> <p>Les actions émises par la société ont obligatoirement la forme nominative.</p> <p>Elles donnent lieu à une inscription en comptes "nominatifs purs" ou "nominatifs administrés" selon les modalités prévues par le "cahier des charges des émetteurs - teneurs de comptes de valeurs mobilières non admises en SICOVAM" approuvé par la Direction du Trésor, par la société au nom de chaque associé dans les conditions et selon les modalités prévues par la loi et les règlements en vigueur sur les sociétés commerciales pour les sociétés anonymes.</p> <p>A la demande d'un associé, une attestation d'inscription en compte lui sera délivrée par la société.</p> <p>ARTICLE 11 - TRANSMISSION DES ACTIONS</p> <p>Les actions sont librement transmissibles.</p> <p>La transmission des actions s'opère à l'égard de la société et des tiers par un virement du compte du cédant au compte du cessionnaire, sur production d'un ordre de mouvement établi sur un formulaire fourni ou agréé par la société et signé par le cédant ou son mandataire.</p> <p style="text-align: right;">3/11 <i>AK WJ</i></p>
----------------------------------------------------------------------------------------------------------------------------------------------------------------------------------------------------------------------------------------------------------------------------------------------------------------------------------------------------------------------------------------------------------------------------------------------------------------------------------------------------------------------------------------------------------------------------------------------------------------------------------------------------------------------------------------------------------------------------------------------------------------------------------------------------------------------------------	------------------------------------------------------------------------------------------------------------------------------------------------------------------------------------------------------------------------------------------------------------------------------------------------------------------------------------------------------------------------------------------------------------------------------------------------------------------------------------------------------------------------------------------------------------------------------------------------------------------------------------------------------------------------------------------------------------------------------------------------------------------------------------------------------------------------------------------------------------------------------------------------------------------------------------------------------------------------------------------------------------------------------------------------------------------------------------------------------------------------------------------------------------------------------------------------------------------------------------------------------------------------------------------------------------------------------------------------------------------------------------------------------------------------------------------------------------------------------------------------------------------------------------------------------------------------------------------------------------------------------------------------------------------------------------------------------------------------------------------------------------------------------------------------------------------------------------------------------------------------------------------------------------------------------------------------------------------------------------------------------------------------------------------------------------------------------------------------------------------------------------------------------------------------------------------------------------------------------------------------------------------------------------------------------------------------------------------------------------------------------------------------------------------------------------------------------------------------------------------------------------------------	------------------------------------------------------------------------------------------------------------------------------------------------------------------------------------------------------------------------------------------------------------------------------------------------------------------------------------------------------------------------------------------------------------------------------------------------------------------------------------------------------------------------------------------------------------------------------------------------------------------------------------------------------------------------------------------------------------------------------------------------------------------------------------------------------------------------------------------------------------------------------------------------------------------------------------------------------------------------------------------------------------------------------------------------------------------------------------------------------------------------------------------------------------------------------------------------------------------------------------------------------------------------------------------------------------------------------------------------------------------------------------------------------------------------------------------------------------------------------------------------------------------------------------------------------------------------------------------------------------------------------------------------------------------------------------------------------------------------------------------------------------------------------------------------------------------------------------------------------------------------------------------------------------------------------------------------------------------------------------------------------------------------------------------------------------------------------------------------------------------------------------------------------------------------------------------------------------------------------------------------------------------------------------------------------------------------------------------------------------------------------------------------------------------------------------------------------------------------------------------------------------------------------------------------------------------------------------------------------------------------------------------------------------------------------------------------------------------------------------------------------------------------------------------------------------------------------------------------------------------------------------------------------------------------------------------------------------------------------------------------------------------------------------------------------------------------------------------------

Figure 1 : Organigramme de la Ferme éolienne de Blanzay 2 - Energie SAS



1.3.1. Historique – Activités

La Société **VOLKSWIND** GmbH est une entreprise familiale allemande créée en 1993 par deux ingénieurs allemands Martin Daubner et Matthias Stommel. Spécialistes de l'énergie éolienne, ils sont convaincus qu'elle constitue une solution durable pour répondre aux défis énergétiques du XXIème siècle.

VOLKSWIND développe, investit, construit et exploite des parcs éoliens, jusqu'à leur démantèlement, depuis 1993 en Allemagne et depuis 2001 en France.

C'est d'abord en Allemagne que l'expérience de l'exploitation de parcs éoliens s'est capitalisée. Cette expérience s'est ensuite transmise avec succès en France. Désormais, tout comme en Allemagne, **VOLKSWIND FRANCE** exploite, en plus de ses propres parcs, des parcs éoliens pour le compte de tiers depuis 2010.

Fort de son succès en Allemagne et en France, **VOLKSWIND** s'est positionné parmi les grands développeurs et les producteurs indépendants leaders dans le secteur de l'énergie éolienne en Europe.

En 2015, pour soutenir sa forte croissance, le groupe Volkswind a cédé 100% de son capital au groupe AXPO.

Le groupe Suisse AXPO produit et distribue de l'électricité pour plus de 3 millions de personnes et plusieurs milliers de Sociétés en Suisse, et dans plus de 20 pays en Europe. Environ 4000 employés assurent depuis 100 ans la production de l'énergie majoritairement sans émission de CO₂.

AXPO est l'un des leaders européens pour la commercialisation de l'électricité et la conception de solutions énergétiques propres à ses clients.

■ Recherche et développement

VOLKSWIND est à la pointe de la Recherche et Développement en matière d'énergie éolienne.

En effet, sur son parc d'Egeln en Allemagne, l'entreprise teste une trentaine de machines de plusieurs constructeurs, afin de pouvoir choisir les meilleures éoliennes en fonction des potentialités des sites d'implantation.

■ Délégation de la direction technique

Un contrat type de délégation de direction technique de la Ferme éolienne de Blanzay 2 - Energie à **VOLKSWIND**, dont un exemple est présenté en ANNEXE 1, sera conclu entre les deux sociétés pour régler les conditions d'exploitation des installations et les tâches de chacun. Ce type de contrat sera signé entre les parties au plus tard avant le commencement des travaux mais en tout état de cause pas avant l'obtention de toutes les autorisations nécessaires à la construction et l'exploitation du parc éolien.

1.3.2. Moyens Humains à la disposition de la Ferme éolienne de Blanzay 2 – Energie :

La société **VOLKSWIND** France SAS, exerce en France des compétences en matière de développement de projets éoliens, mais aussi de maîtrise d'œuvre au moment de la construction puis dans l'exploitation de parcs éoliens. A ce titre elle est la société du groupe **VOLKSWIND** spécialisée pour la gestion des parcs éoliens en France.

L'équipe de **VOLKSWIND** est principalement composée d'ingénieurs et techniciens (60%) chargés du développement de projets, mais aussi de personnels qualifiés assurant la maîtrise d'œuvre des chantiers de construction ainsi que la supervision de l'exploitation des parcs éoliens.

VOLKSWIND France SAS dont le siège est situé à Paris, compte aujourd'hui 66 salariés répartis sur 4 antennes régionales à Tours, Limoges, Amiens et Montpellier.

La société **VOLKSWIND** GmbH et sa filiale française disposent de son propre service exploitation en charge exclusivement de la surveillance et du monitoring des parcs sous sa responsabilité. Ce personnel dispose des connaissances et des compétences nécessaires à la gestion à distance et au contrôle régulier sur site des installations (entretien, performance et conformité des installations). Ce personnel est également apte à encadrer et vérifier le travail de tous les sous-traitants intervenants sur les fermes éoliennes durant l'exploitation.

En ce qui concerne la maintenance (préventive et curative), la Ferme éolienne de Blanzay 2 - Energie SAS fera appel à des sous-traitants qualifiés dans leur domaine (maintenancier des éoliennes, etc.). Les premières années de mise en service du site, les installations seront sous « garantie constructeur ». A ce titre, ce sont les services de maintenances des fournisseurs qui réaliseront l'entretien des installations pour le respect de la garantie. Cependant, un contrôle périodique sera réalisé par le service exploitation de **VOLKSWIND** en parallèle de la certification des installations et de leur entretien par les organismes agréés.

La liste limitative des actions de la société **VOLKSWIND** pour le compte de la société la Ferme éolienne de Blanzay 2 - Energie SAS est présentée dans le modèle de contrat sur la direction technique en ANNEXE 1.

Ainsi la redondance des contrôles, sous la direction de l'exploitant, permettra de limiter le risque de défaut des installations et d'en garantir la sécurité.

1.3.3. Expérience technique – Références

Avec une puissance actuellement installée de plus de 1 150 MW dans le monde (dont plus de 980 MW en France) et plus de 600 MW en exploitation propre, Volkswind compte parmi les « Independent Power Producers » leaders dans le secteur de l'énergie éolienne.

Une liste des principaux parcs éoliens développés par VOLKSWIND en France est présentée ci-après.

Par ailleurs, au-delà de ces 60 parcs éoliens déjà construits, VOLKSWIND France dispose de 63,6 MW de parcs prêts à construire à court terme. Dans certains départements, VOLKSWIND dispose d'ailleurs des premières autorisations d'exploiter sous le régime ICPE (Somme et Deux Sèvres).

Enfin, plus de 500 MW sont en cours d'instruction et plus de 2500 MW de projets en cours d'étude sur le territoire national.

A ce jour, aucun accident impactant la santé de personnes, ni même l'Environnement ne s'est produit sur les parcs exploités par VOLKSWIND.

Tableau 1 : Liste des parcs développés et construits par Volkswind France

N° du parc	Parcs développés par VOLKSWIND et construits	département	Type de Machine	Nombre	Puissance du parc	Année de construction	Exploitants	Production annuelle estimée (en Million de kWh/an)
					(MW)			
1, 2 et 3	Louville la Chenard 1, 2 et 3	28	Vestas V80	18	36	2006	Autre	90
4, 5, 6, 7 et 8	Cormainville-Guillonville1, 2, 3, 4 et 5	28	Vestas V80	30	60	2006	Autre	160
9	Benet	85	Vestas V80	5	10	2007	Volkswind	24,5
10 et 11	Val de Noye 1 et 2	80	Siemens SWT 93	12	27,6	2009	Volkswind	69
12 et 13	Hauteville 1 et 2	2	FL90	9	22,5	2009	Autre	60
14	Noyales	2	FL90	5	12,5	2009	Autre	30
15	St Genou	36	V80	6	12	2009	Autre	25
16	St Martin les Melle	79	V80	6	12	2009	Volkswind	30
17	Corpe	85	Gamesa G58	13	11,05	2010	Autre	21,5
18	Quesnoy sur Airaines 1	80	Siemens SWT 101	5	23	2010	Autre	29,5
19	Quesnoy sur Airaines 3	80	Siemens SWT 101	5	23	2010	Volkswind	29,5
20 et 21	Saint Pierre de Maillé 1 et 2	86	Eviag 2.5	10	25	2010	Autre	60

N° du parc	Parcs développés par VOLKSWIND et	département	Type de Machine	Nombre	Puissance du parc	Année de construction	Exploitants	Production annuelle estimée (en
22	Quesnoy sur Airaines 2	80	SWT 101	5	11,5	2012	Autre	29,5
23	Chéry	18	V100	7	14	2012	Autre	26,9
24	La Chapelle Laurent	15	V100	3	6	2014	Volkswind	14,2
25 et 26	Marsais 1 et 2	17	V90	8	16	2015	Volkswind pour tiers	37,1
27	Achery - Mayot	02	N100	11	27,5	2016	Autre	70,6
28	Haut plateau Picard	80	N100	11	27,5	2016	Autre	62,1
29	Cormainville 2	28	N100	7	17,5	2016	Autre	51,9
30	Hauteville 3	02	N117	9	27	2016	Autre	82,2
31	Maisontiers - Tessonnière	79	V117	5	16,5	2016	Volkswind pour tiers	38,7
32	Glénay	79	V117	9	29,7	2016	Volkswind pour tiers	63,9
33	Trans et Courcité	53	V117	3	10,35	2016	Volkswind pour tiers	25,6
34	Availles Thouarsais - Irais	79	V100	10	20	2016	Volkswind	54
35	Massay 2	18	V112	7	23,1	2017	Volkswind pour tiers	45,35
36	Louville-la-Chenard 2	28	V112	5	16,5	2017	Volkswind	41,25
37	Lichères-près-Aigremont	89	V110	6	12	2017	Volkswind pour tiers	28
38	Périgné	79	V100	4	8	2017	Volkswind pour tiers	27,3
39	L'Epine-aux-Bois	02	MM100	9	18	2018	Volkswind pour tiers	-
40	Lusseray	79	V100	7	14	2018	Volkswind	40
41	Beaurevoir	02	V117	7	24,15	2018	Volkswind pour tiers	52,15
42	Louville-la-Chenard 2	28	V112	1	3,3	2018	Volkswind	-
43	Ecuvilly Candor Avricouort	60	V110	12	24	2019	Volkswind pour tiers	72,3
44	Erches	80	V112	9	31,05	2019	Volkswind	58,3
45	Antezant la chapelle	17	V100	8	16	2019	Volkswind	44
46	Benet 2	85	V112	5	17	2019	Volkswind	40
47	Leigné les bois	86	V100	7	14	2020	Volkswind pour tiers	33,6
48	Yrouerre	89	N117	5	12	2021	Volkswind pour tiers	32,12
49	Ligny Thillooy	62	V117	7	29,4	2021	Volkswind	49,6
50	Favreuil	62	V117	5	21	2021	Volkswind	40

N° du parc	Parcs développés par VOLKSWIND et	département	Type de Machine	Nombre	Puissance du parc	Année de construction	Exploitants	Production annuelle estimée (en
51	Ablaincourt pressoir	80	V117	4	14,4	2021	Volkswind pour tiers	32
52	Villars-Butte de Menonville	28	E92	4	9,4	2021	Volkswind	20
53	La Brousse - Bagnizeau	17	V112	7	22,35	2021	Volkswind pour tiers	52,1
54	Brillac - Oradour Fanais	16	V110	6	12	2021	Volkswind pour tiers	27,8
55	Voves-Genonville	28	N117	6	21,6	2021-2022	Volkswind	65,3
56	Arcy-Précy	89	V110	8	16	2021-2022	Volkswind	40,2
56	Les Touches de Périgny	17	V112	9	29,4	2021-2022	Volkswind	52,4
58	Regny élargissement	02	V112	8	26,4	2021-2022	Volkswind	-
59	Patis au chevaux	79	V136	6	25,2	2021-2022	Volkswind	63
60	Levergie-Moulin Berlemont	02	N117	9	28,8	2021-2022	Volkswind	75,3
Sous Total construit		-	-	383	987,25			2 218
61	Louville-la-Chenard 3	28	V117	6	18	En construction 2022-2023	Volkswind	59,9
62	Cormainville 3	28	V110	10	22	En construction 2022-2023	Volkswind	65,1
63	La Besse	16	V150	3	12,6	En construction 2023-2024	Volkswind	35,2
64	Sainte-Valière	11	V90	5	11	En construction 2023-2024	Volkswind	25
Sous Total en construction		-	-	24	63,6			185,2

1.4. Capacités financières

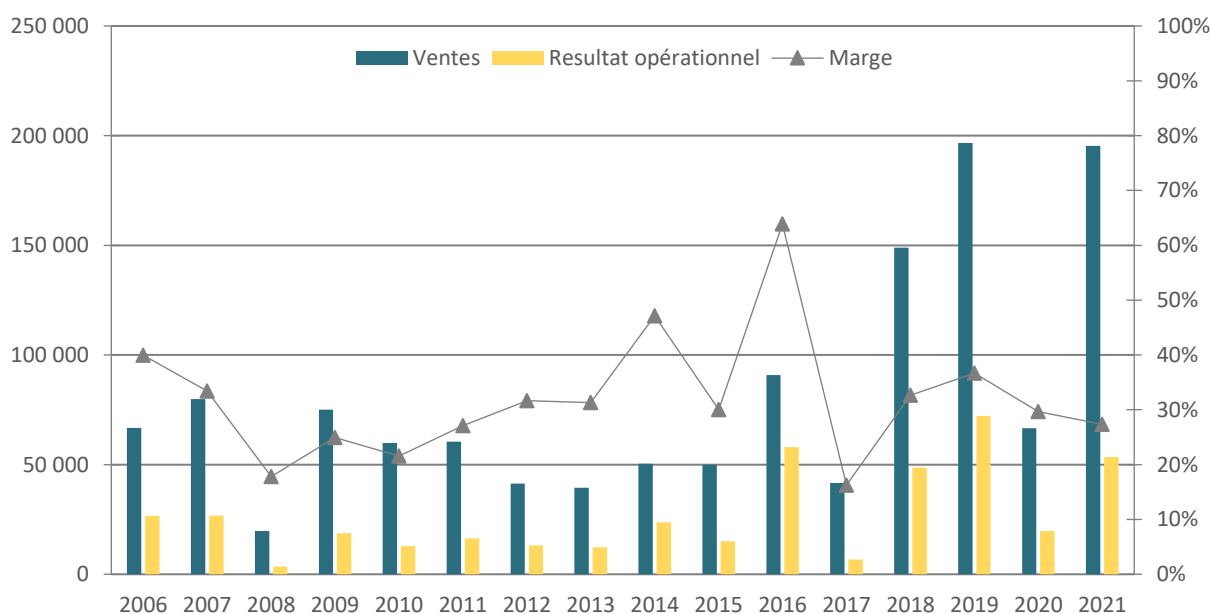
1.4.1. Capacités financières du groupe

VOLKSWIND a été l'un des premiers développeurs éoliens à être noté par un organisme indépendant (Euler Hermès – groupe Allianz).

Depuis 2002 jusqu'au rachat par le groupe AXPO en 2015, la société Volkswind a obtenu chaque année la note A, « *attribuée aux entreprises dont la garantie d'avenir est considérée de grande qualité* », ce qui signifie que la capacité de la société à honorer ses engagements financiers est forte.

D'ailleurs, à ce jour, aucun parc éolien exploité par **VOLKSWIND** n'a fait l'objet d'une mise en faillite ou ne s'est trouvé en difficulté de paiement de ses obligations (loyers, entretiens, etc.).

Chiffre d'affaire et résultats du groupe VOLKSWIND
(chiffre avant consolidation taxes)

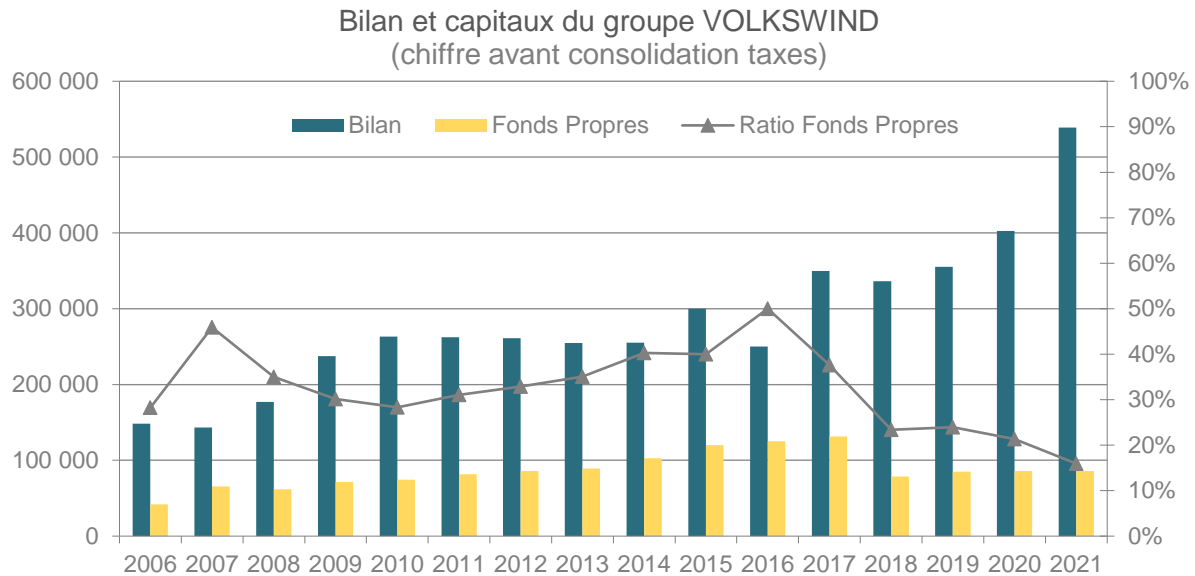


* en 2015 le groupe Suisse AXPO a acheté la majeure partie du groupe VOLKSWIND

Le chiffre d'affaires du groupe **VOLKSWIND** a atteint plus de 195 Millions d'euros pour l'année 2021, avec un résultat opérationnel (EBIT) de 53.4 Millions d'euros, soit 27.3 % du chiffre d'affaires. En 2017, VOLKSWIND a décidé de conserver la propriété d'une plus grande portion des parcs réalisés d'où un résultat opérationnel plus faible que les années précédentes. Cependant, cette stratégie améliore nettement le bilan comme le montre le tableau page suivante.

VOLKSWIND dispose d'un très fort niveau de confiance auprès des organismes bancaires, qui ont continué, même en période de covid 19, d'attribuer au groupe Volkswind fin 2020 et début 2021 des financements pour la construction de 136 éoliennes en France en 2021.

L'objectif de **VOLKSWIND** est de conserver et d'exploiter le maximum de projets développés par le groupe.



Le graphique ci-dessus montre **une très bonne solidité financière** du groupe **VOLKSWIND** avec un **taux de capitaux propres approchant les 40%** en 2017.

La société Ferme éolienne de Blanzay 2 - Energie SAS dispose ainsi des ressources financières permettant d'assurer la bonne exploitation et, à l'issue de l'exploitation, la remise en état des installations éoliennes faisant l'objet de la présente demande d'autorisation environnementale.

La société VOLKSWIND GmbH s'engage dès à présent, de manière ferme et définitive, dans le cas où elle décidait d'engager la construction du parc, mais où tout ou partie des prêts bancaires étaient refusés, à mettre à disposition de la société Ferme éolienne de Blanzay 2 - Energie SAS, sa filiale, ses capacités techniques et financières, afin de lui permettre de conduire son projet dans le respect des intérêts visés à l'article L. 511-1 du Code de l'environnement notamment et d'être en mesure de satisfaire aux obligations de l'article R515-105 et suivants du Code de l'environnement lors de la cessation d'activité.

De même, la société Volkswind GmbH s'engage à assurer toute dépense de sa filiale Ferme éolienne de Blanzay 2 - Energie SAS pour répondre aux obligations liées à la réglementation des installations classées.

La lettre d'intention de la maison mère attestant des capacités techniques et financières et de ses engagements est disponible en **Annexe 3** de la présente lettre.

1.4.2. Business Plan1.4.2.1. Investissements – Plan de financement

Tableau 2 : Investissements

PLAN DE DEVELOPPEMENT / BUSINESS PLAN

Maitre d'ouvrage : Ferme éolienne de Blanzay 2 - Energie
 Date: 16/01/2023
 Nombre d'éoliennes : 4

**Investissements / Plan de financement****Volume d'investissement**

Pos.	Ferme éolienne de Blanzay 2 - Energie	par éolienne	Total	% du Total
	Nombre d'éoliennes		4	
1	Lot Construction : machines, fondations, accès et travaux d'installation	7 443 260 €	29 773 040 €	81,39%
2	Lot électrique : réseau interne et poste de livraison		484 000 €	1,32%
3	Raccordement au réseau électrique (ERDF) *		4 079 600 €	11,15%
4	Coûts des études / développement du projet		360 000 €	0,98%
5	Mesures réductrices, compensatoires et d'accompagnement		442 300 €	1,21%
6	Autres (Frais notaire pour baux, frais financement, Telecom...)		1 440 508 €	3,94%
TOTAL HT			36 579 448 €	100%
Coût Total par MW			1 344 833 €	

* : Le surcoût de l'enterrement des lignes électriques est comptabilisé dans les rubriques 2 et 3

Ressources

	Total	% du Total
Capitaux propres	7 315 300 €	20,00%
Emprunt bancaire	29 264 148 €	80,00%
	36 579 448 €	100%

1.4.2.2.

Compte de résultat prévisionnel

Tableau 3 : Compte de résultat prévisionnel



Calcul de production

Vitesse moyenne du vent à hauteur du moyeu (119 m)	6,90
Capacité nominale de production (kW)	27 200
nombre d'éoliennes	4
production annuelle de la ferme éolienne (kWh) (P50)	66 558 480
% pertes	24%
production annuelle après pertes de la ferme éolienne (kWh) - P50	50 584 445
production annuelle (P50) par turbine kWh	12 646 111
production annuelle théorique d'une turbine	59 568 000
nombre d'heures annuelles de production rapportées sur la puissance nominale de l'éolienne	1 860

Profits et Pertes	Indexation Prix de référence : 0,6%				Index. Inflation annuelle estim.: 2,0%																		
	Année	Année 1	Année 2	Année 3	Année 4	Année 5	Année 6	Année 7	Année 8	Année 9	Année 10	Année 11	Année 12	Année 13	Année 14	Année 15	Année 16	Année 17	Année 18	Année 19	Année 20	Année 21	
Rémunération totale en c€/kWh	7,70	7,75	7,79	7,84	7,89	7,93	7,98	8,03	8,08	8,13	8,17	8,22	8,27	8,32	8,37	8,42	8,47	8,52	8,58	8,63	8,68	8,73	8,78
Production annuelle en kWh	50 584 445	50 584 445	50 584 445	50 584 445	50 584 445	50 584 445	50 584 445	50 584 445	50 584 445	50 584 445	50 584 445	50 584 445	50 584 445	50 584 445	50 584 445	50 584 445	50 584 445	50 584 445	50 584 445	50 584 445	50 584 445	50 584 445	50 584 445
Chiffre d'affaires en €	3 895 002	3 918 372	3 941 882	3 965 534	3 989 327	4 013 263	4 037 343	4 061 567	4 085 936	4 110 452	4 135 114	4 159 925	4 184 885	4 209 994	4 235 254	4 260 665	4 286 229	4 311 947	4 337 818	4 363 845	4 389 928	4 416 069	4 442 268
Charges d'exploitation* :	511 200	523 424	535 952	548 793	561 955	575 445	589 272	603 422	617 909	632 736	647 913	663 449	679 346	695 603	712 230	729 237	746 624	764 391	782 538	801 065	820 072	839 559	859 526
Maintenance (entretien, réparation, ...)	320 000	328 400	337 028	345 890	354 994	364 345	373 950	383 818	393 953	404 364	415 051	426 027	437 302	448 885	460 676	472 684	484 909	497 351	510 011	522 889	536 094	549 627	563 489
Autres charges	191 200	195 024	198 924	202 903	206 961	211 100	215 322	219 629	224 021	228 502	233 072	237 733	242 488	247 338	252 284	257 330	262 477	267 726	273 081	278 542	284 113	289 794	295 590
Impôts et Taxes (hors IS)	285 600	291 312	297 138	303 081	309 143	315 325	321 632	328 065	334 626	341 318	348 145	355 108	362 210	369 454	376 843	384 380	392 068	399 909	407 907	416 065	424 387	432 872	441 520
Fiscalité (CET/CVAE/IFER)	244 800	249 696	254 690	259 784	264 979	270 279	275 685	281 198	286 822	292 559	298 410	304 378	310 466	316 675	323 008	329 469	336 058	342 779	349 635	356 627	363 760	371 032	378 443
Taxe foncière (estimation)	40 800	41 616	42 448	43 297	44 163	45 046	45 947	46 866	47 804	48 760	49 735	50 730	51 744	52 779	53 835	54 911	56 010	57 130	58 272	59 438	60 627	61 840	63 077
Total des coûts	796 800	814 736	833 091	851 874	871 097	890 770	910 904	936 287	962 535	989 684	1 017 771	1 046 835	1 076 916	1 108 055	1 140 297	1 173 688	1 208 276	1 244 111	1 281 247	1 319 738	1 359 642	1 400 000	1 440 842
EBE (Excédent Brut d'Exploitation)	3 098 202	3 103 636	3 108 792	3 113 659	3 118 230	3 122 493	3 126 438	3 125 280	3 123 401	3 120 767	3 117 343	3 113 090	3 107 969	3 101 939	3 094 957	3 086 978	3 077 954	3 067 836	3 056 572	3 044 108	3 030 463	3 015 642	3 000 642
Dotations aux amortissements	1 828 972	1 828 972	1 828 972	1 828 972	1 828 972	1 828 972	1 828 972	1 828 972	1 828 972	1 828 972	1 828 972	1 828 972	1 828 972	1 828 972	1 828 972	1 828 972	1 828 972	1 828 972	1 828 972	1 828 972	1 828 972	1 828 972	1 828 972
Provisions pour démantèlement	34 000	34 000	34 000	34 000	34 000	34 000	34 000	34 000	34 000	34 000	34 000	34 000	34 000	34 000	34 000	34 000	34 000	34 000	34 000	34 000	34 000	34 000	34 000
Résultat d'Exploitation	1 235 230	1 240 664	1 245 819	1 250 687	1 255 257	1 259 520	1 263 466	1 262 308	1 260 429	1 257 795	1 254 370	1 250 117	1 244 997	1 238 967	1 231 985	1 224 005	1 214 981	1 204 863	1 193 599	1 181 135	1 167 542	1 152 842	1 137 042
Intérêts d'emprunts	1 316 887	1 253 526	1 185 065	1 113 522	1 038 760	962 884	883 594	800 735	714 148	623 664	529 109	430 298	327 041	222 288	112 820	0	0	0	0	0	0	0	0
Intérêts de l'emprunt TVA	67 142	0	0	0	0	0	0	0	0	0	0	0	0	0	0	0	0	0	0	0	0	0	0
Total intérêts	1 384 028	1 253 526	1 185 065	1 113 522	1 038 760	962 884	883 594	800 735	714 148	623 664	529 109	430 298	327 041	222 288	112 820	0	0	0	0	0	0	0	0
Résultat Courant avant IS	-148 798	-12 862	60 755	137 165	216 497	296 636	379 872	461 573	546 281	634 131	725 262	819 819	917 955	1 016 679	1 119 164	1 224 005	1 214 981	1 204 863	1 193 599	1 181 135	1 167 542	1 152 842	1 137 042
Impôt sur les sociétés	0	0	0	11 965	71 444	97 890	125 358	152 319	180 273	209 263	239 336	270 540	302 925	335 504	369 324	403 922	400 944	397 605	393 888	389 775	385 662	381 549	377 436
Résultat net après Impôts	-148 798	-12 862	60 755	125 199	145 053	198 746	254 514	309 254	366 008	424 868	485 925	549 279	615 030	681 175	749 840	820 084	814 037	807 258	799 712	791 361	782 906	774 397	765 842
Capacité d'autofinancement	1 714 174	1 850 110	1 923 727	1 988 172	2 008 025	2 061 719	2 117 487	2 172 226	2 228 981	2 287 840	2 348 898	2 412 251	2 478 002	2 544 147	2 612 812	2 683 056	2 677 010	2 670 231	2 662 684	2 654 333	2 645 699	2 636 770	2 627 742
Flux de remboursement de dettes	1 408 010	1 521 370	1 589 832	1 661 374	1 686 136	1 762 012	1 841 303	1 924 161	2 010 748	2 101 232	2 195 788	2 294 598	2 327 855	2 432 608	2 507 076	0	0	0	0	0	0	0	0
Flux de trésorerie disponible	306 164	328 740	333 895	326 798	321 889	299 707	276 184	248 065	218 232	186 608	153 110	117 653	150 147	111 539	105 737	2 683 056	2 677 010	2 670 231	2 662 684	2 654 333	2 645 699	2 636 770	2 627 742

* Les charges d'exploitation comprennent l'ensemble des charges courantes encourues pendant la phase d'exploitation, notamment les loyers, les assurances, les frais de maintenance et de réparation, les coûts de gestion technique et administrative et les frais liés au respect des différentes obligations réglementaires comme, par exemple, la constitution des garanties pour démantèlement et les suivis environnementaux.

1.4.3. Modalités des garanties financières

1.4.3.1. Montant initial de la garantie financière

L'annexe I de l'arrêté du 26 août 2011 (créée par l'arrêté du 22 juin 2020 et modifiée par l'arrêté du 10 décembre 2021), relatif aux installations de production d'électricité utilisant l'énergie mécanique du vent, explicite le calcul du montant des garanties financières, comme le stipule l'article 30 de ce même arrêté.

Le montant initial de la garantie financière d'une installation correspond à la somme du coût unitaire forfaitaire (Cu) de chaque aérogénérateur composant cette installation :

$$M = \sum (Cu)$$

Où :

M est le montant initial de la garantie financière d'une installation ;

Cu est le coût unitaire forfaitaire d'un aérogénérateur, calculé selon les dispositions du II de l'annexe I de l'arrêté. Il correspond aux opérations de démantèlement et de remise en état d'un site après exploitation prévues à l'article R515-106 du code de l'environnement. Il est fixé par les formules suivantes :

↳ Lorsque la puissance unitaire installée de l'aérogénérateur est inférieure ou égale à 2,0 MW :

$$Cu = 50\ 000$$

↳ Lorsque sa puissance unitaire installée de l'aérogénérateur est supérieure à 2,0 MW :

$$Cu = 50\ 000 + 25\ 000 * (P-2)$$

Où :

Cu est le montant initial de la garantie financière d'un aérogénérateur ;

P est la puissance unitaire installée de l'aérogénérateur, en mégawatt (MW).

En cas de renouvellement de toute ou partie de l'installation, le montant initial de la garantie financière d'une installation est réactualisé par un nouveau calcul en fonction de la puissance des nouveaux aérogénérateurs. La réactualisation fait l'objet d'un arrêté préfectoral pris dans les formes de l'article L181-14 du code de l'environnement.

Pour ce projet, ce montant s'élève à :

- Pour une éolienne V162 – 6,8 MW : $Cu = 50\ 000 + 25\ 000 \times (6,8 - 2) = 170\ 000\ €$
Pour le projet de 4 éoliennes V162 – 6,8 MW : **$M = 4 \times 170\ 000 (Cu) = 680\ 000\ €$**
- Pour une éolienne N163 – 5,7 MW : $Cu = 50\ 000 + 25\ 000 \times (5,7 - 2) = 142\ 500$

Pour le projet de 4 éoliennes N163 – 5,7 MW : **$M = 4 \times 142\,500 \text{ (Cu)} = 570\,000 \text{ €}$**

1.4.3.2. Actualisation des coûts

Ce montant est réactualisé par un nouveau calcul lors de la première constitution avant la mise en service industrielle, puis sera réactualisé tous les cinq ans, conformément à l'article 31, et en utilisant la formule d'actualisation des coûts donnée en Annexe II, de l'arrêté cité ci-avant :

$$M_n = M \times \left(\frac{\text{Index}_n}{\text{Index}_0} \times \frac{1 + TVA}{1 + TVA_0} \right)$$

Où :

M_n est le montant exigible à l'année n.

M est le montant initial de la garantie financière de l'installation.

Index n est l'indice TP01 en vigueur à la date d'actualisation du montant de la garantie.

Index 0 est l'indice TP01 en vigueur au 1er janvier 2011, fixé à 102,1807 converti avec la base 2010, en vigueur depuis octobre 2014.

TVA est le taux de la taxe sur la valeur ajoutée applicable aux travaux de construction à la date d'actualisation de la garantie.

TVA₀ est le taux de la taxe sur la valeur ajoutée au 1er janvier 2011, soit 19,60 % en France métropolitaine en 2021.

1.4.3.3. Délai de constitution des garanties

L'arrêté préfectoral d'autorisation fixe le montant initial de la garantie financière et précise l'indice utilisé pour calculer le montant de cette garantie. La constitution des garanties financières pourra alors se faire à partir de la réception de cet arrêté, et sera faite **au plus tard avant la mise en service de l'installation**. Comme prévu à l'Article D.181-15-2, l'exploitant adressera au préfet les éléments justifiant la constitution effective des capacités techniques et financières au plus tard à la mise en service de l'installation.

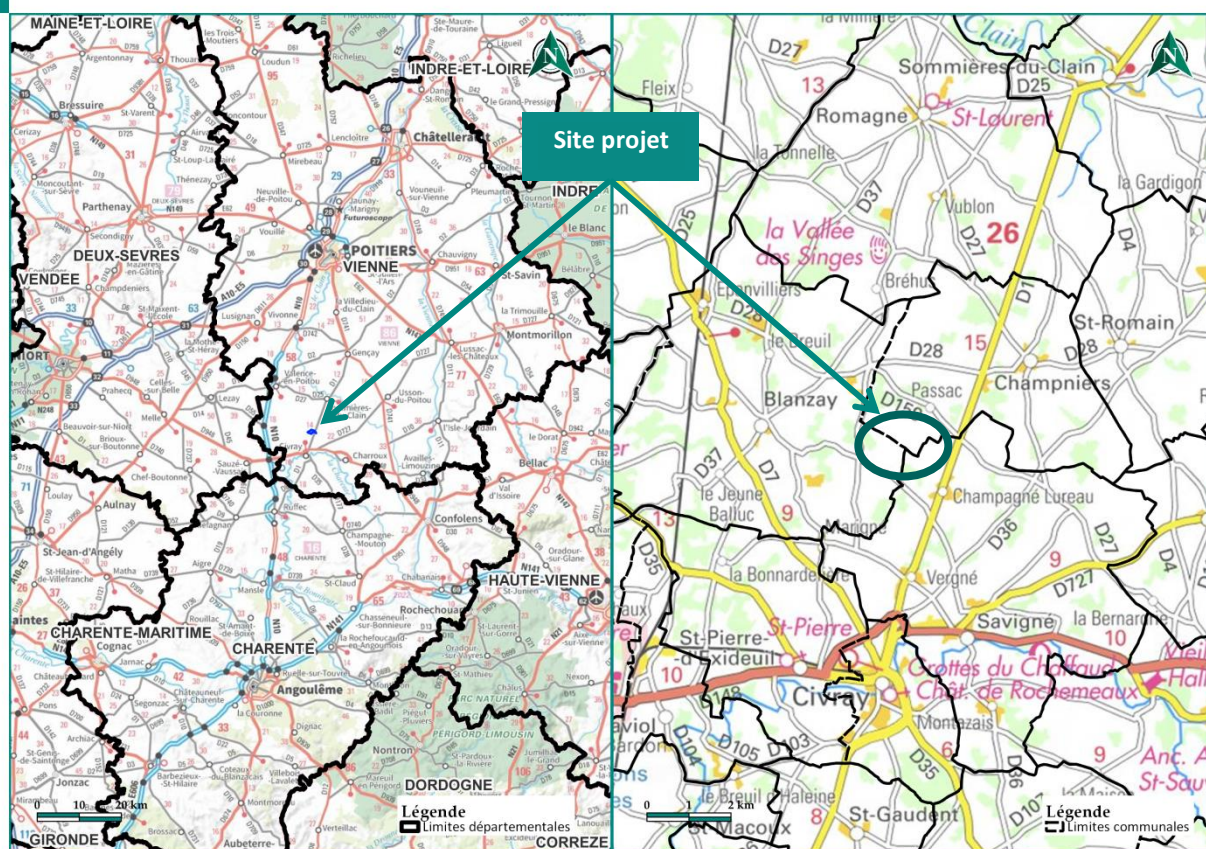
2. Localisation de l'installation

2.1. Localisation géographique

La demande d'autorisation environnementale unique pour l'exploitation d'un ICPE porte sur l'implantation de 4 éoliennes sur les communes de Blanzay, Champniers et Savigné. Le site d'étude est situé dans la région Nouvelle Aquitaine au Sud-Ouest du département de la Vienne.

Le site du projet est situé à environ 40 km au Sud de Poitiers, dans une plaine agricole, desservie par un réseau de routes départementales comme la RD1 à l'Est et la RD159 au Nord.

Figure 2 : Localisation du site de projet



Carte 1 : Plan de situation

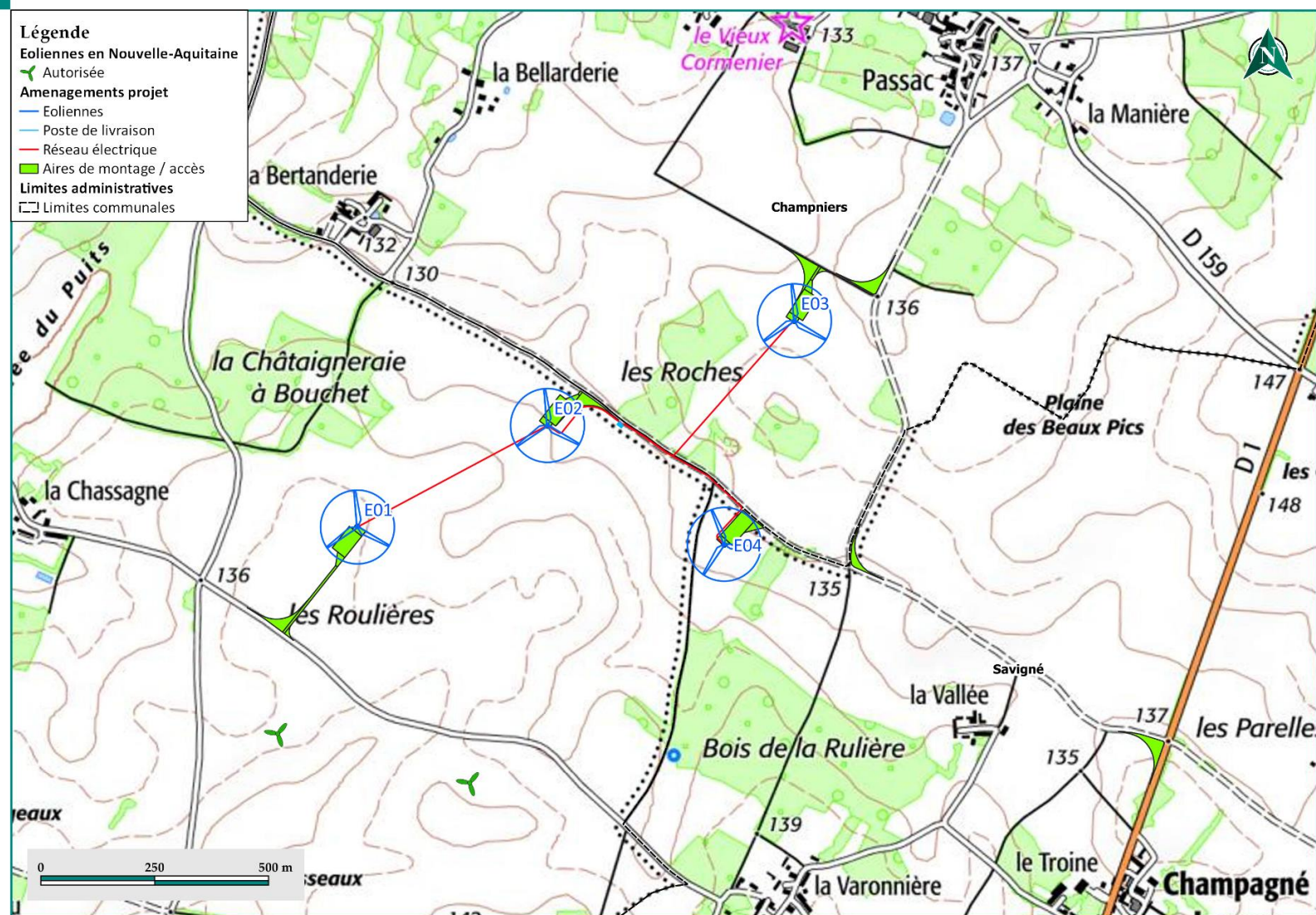


Tableau 4 : Coordonnées des éoliennes et du poste de livraison

Numéro Eolienne	Lambert 93		Coordonnées en WGS 84 (dd°mm'ss,s")		Côte NGF au sol (m)*	Côte NGF en bout de pales (m)***
	X	Y	N	E		
E01	491 061	6 569 976	46°11'50.48"	0°17'24.13"	137	337
E02	491 478	6 570 199	46°11'58.17"	0°17'43.23"	130	330
E03	492 020	6 570 429	46°12'6.22"	0°18'8.15"	137	337
E04	491 866	6 569 938	46°11'50.14"	0°18'1.74"	134	334
PDL	491 637	6 570 200	46°11'58.38"	0°17'50.64"	130	-

* Les coordonnées X, Y et Z ont été éditées par les géomètres-experts du cabinet Branly Lacaze, et arrondies au mètre près (Données extraites des feuilles cadastrales géoréférencées fournies par www.cadastre.gouv.fr et recalées par les géomètres-experts du cabinet Branly Lacaze après repérages sur site, sans bornage contradictoire)

**Les coordonnées en WSG84 sont converties à partir des coordonnées en Lambert 93 via geofree.fr, et arrondies au centième de seconde près

***L'altitude en bout de pale est calculée à partir de l'altitude au sol arrondie au mètre près

2.2. Localisation cadastrale

Le détail des superficies utilisées par le projet sont présentées dans le tableau suivant :

Tableau 5 : Définition parcellaire

Ferme éolienne de Blanzay 2 - Energie													
Commune de Blanzay, Champniers et Savigné													
Aménagement	Numéro de parcelle	Lieu-dit	Commune (code postal)	Superficie de la parcelle				Servitudes pour le projet	Superficie du projet (m ²)		Surface créée (m ²)		
				ha	a	ca	m ²						
E01	ZW 18	Les Roulières	Blanzay	6	24	62	62 462	Mât, aire de montage, cablage et chemin d'accès	Mât, aire de montage et chemin d'accès	5117,2	Mât	30,2	
	ZW 6	La Nougeraie	Blanzay					Surplomb					
E02 et PDL	ZW 6	La Nougeraie	Blanzay	15	63	21	156 321	Mât, aire de montage, cablage, chemin d'accès et poste de livraison	Mât, aire de montage, chemin d'accès et poste de livraison	4230,7	Mât et Poste de livraison	80,2	
	ZW 15	Vessec	Champniers	7	23	5	72 305	Accès	Pan coupé	1454,9			
E03	ZW 39	La Grande Pièce	Champniers	32	9	28	320 928	Aire de montage, chemin accès, surplomb et cablage	Aire de montage et chemin d'accès	2358,9			
	ZW 36	La Grande Pièce o la Bertanderie	Champniers	1	14	44	11 444	Mât, aire de montage, chemin accès et cablage	Mât, aire de montage et chemin d'accès	2153,7	Mât	30,2	
	ZW 34	La Grande Pièce o la Bertanderie	Champniers	2	69	36	26 936	Aire de montage et surplomb	Aire de montage	74,3			
E04	ZB 3	Les Paladras	Savigné	1	57	85	15 785	Surplomb					
	ZB 4	Les Paladras	Savigné	1	55	39	15 539	Aire de montage, mât et cablage	Aire de montage et mât	4040,0	Mât	30,2	
	ZW 9	La Nougeraie	Blanzay		32	20	3 220	Surplomb					
	ZW 10	La Nougeraie	Blanzay		11	40	1 140	Surplomb					
Pans coupés	ZB 11	Les Champs de la Vallée	Savigné	0	3	2	3 002	Accès	Pan coupé	311,1			
	ZB 12	Les Champs de la Vallée	Savigné	4	13	0	41 300	Accès	Pan coupé	577,6			
	ZB 62	Les Paupières	Savigné	0	20	75	2 075	Accès	Pan coupé	1061,5			
	ZB 63	Les Paupières	Savigné	1	78	88	17 888	Accès	Pan coupé	253,0			
Total				Surface totale parcelles				750 345		Superficie du projet (m²)	21 633	Surface créée	171

3. Nature et Volume des Activités projetées

3.1. Nature de l'activité

3.1.1. Principe de fonctionnement d'une éolienne

Une éolienne est une usine de production électrique captant l'énergie cinétique du vent. Le vent entraîne la rotation du rotor (pales et moyeu), entraînant avec lui la rotation d'un arbre de transmission dont la vitesse est augmentée grâce à un multiplicateur. La génératrice, reliée au multiplicateur, produit de l'électricité. Elle est convertie et transformée pour être injectée au réseau électrique via le poste de livraison.

Une éolienne fonctionne dès lors que la vitesse du vent est suffisante pour entraîner la rotation des pales. Plus la vitesse du vent est importante, plus l'éolienne délivrera de l'électricité.

On distingue trois phases de fonctionnement :

- ✚ Dès que le vent se lève (à partir de 3 m/s), un automate, informé par un capteur de vent, commande aux moteurs d'orientation de placer l'éolienne face au vent. Les trois pales sont alors mises en mouvement par la force du vent. Elles entraînent avec elles le multiplicateur et la génératrice électrique. La génératrice délivre alors un courant électrique alternatif dont l'intensité varie en fonction de la vitesse du vent (la puissance électrique produite varie donc directement avec la vitesse du vent). La tension est ensuite élevée jusqu'à 20 000 Volts par un transformateur placé dans chaque éolienne pour être ensuite injectée dans le réseau électrique public.
- ✚ Lorsque le vent est suffisant (environ 13m/s), l'éolienne produit à sa puissance nominale. Le rotor tourne à une vitesse comprise entre 4,3 et 12,1 tours par minute et la génératrice (placée après le multiplicateur qui multiplie la vitesse du rotor par environ 110). Lorsque la vitesse du vent augmente, le calage des pales s'adapte afin de conserver la vitesse de rotation optimale pour produire la puissance nominale de l'éolienne.
- ✚ Enfin, lorsque l'anémomètre mesure un vent trop fort (au-delà de 25 m/s), un mécanisme interne permet d'interrompre la production d'électricité en disposant les pales « en drapeau », c'est-à-dire parallèlement à la direction du vent, et si nécessaire d'arrêter la rotation des pales. Les trois pales indépendantes les unes des autres peuvent être mises en drapeau en quelques secondes. Le blocage complet du rotor n'est effectué que lorsqu'on utilise l'arrêt d'urgence ou en cas d'entretien (frein à disque mécanique). Le système de freinage est donc à la fois aérodynamique et mécanique.

La courbe de puissance, ainsi que des plans et vues du modèle d'éolienne sélectionnée pour ce projet sont donnés ci-dessous.

Figure 3 : Exemple de courbe de puissance de la V162 – 6,8 MW

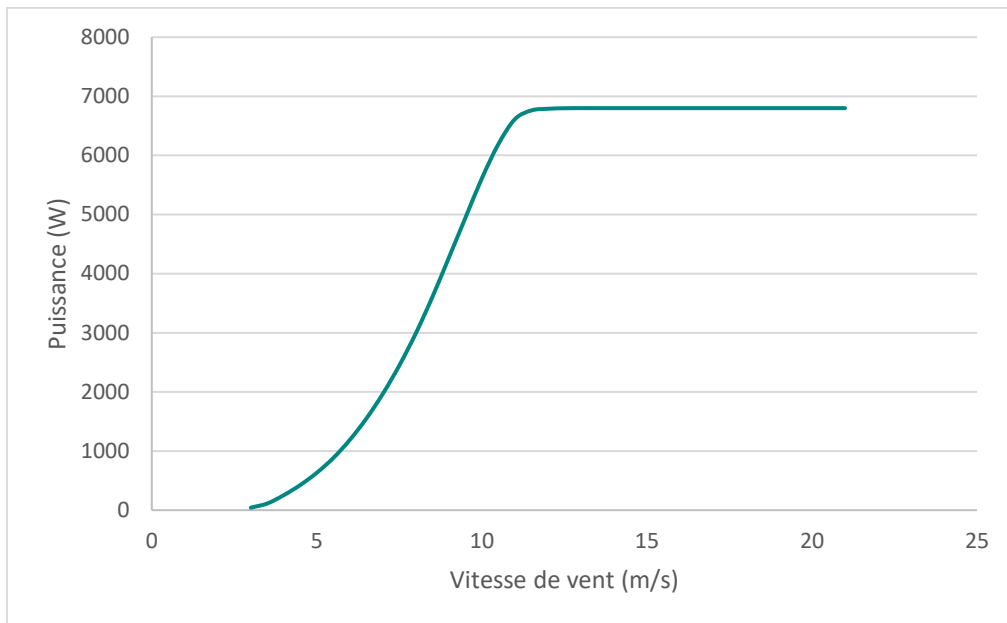


Figure 4 : Plans de l'éolienne V162- 6,8 MW

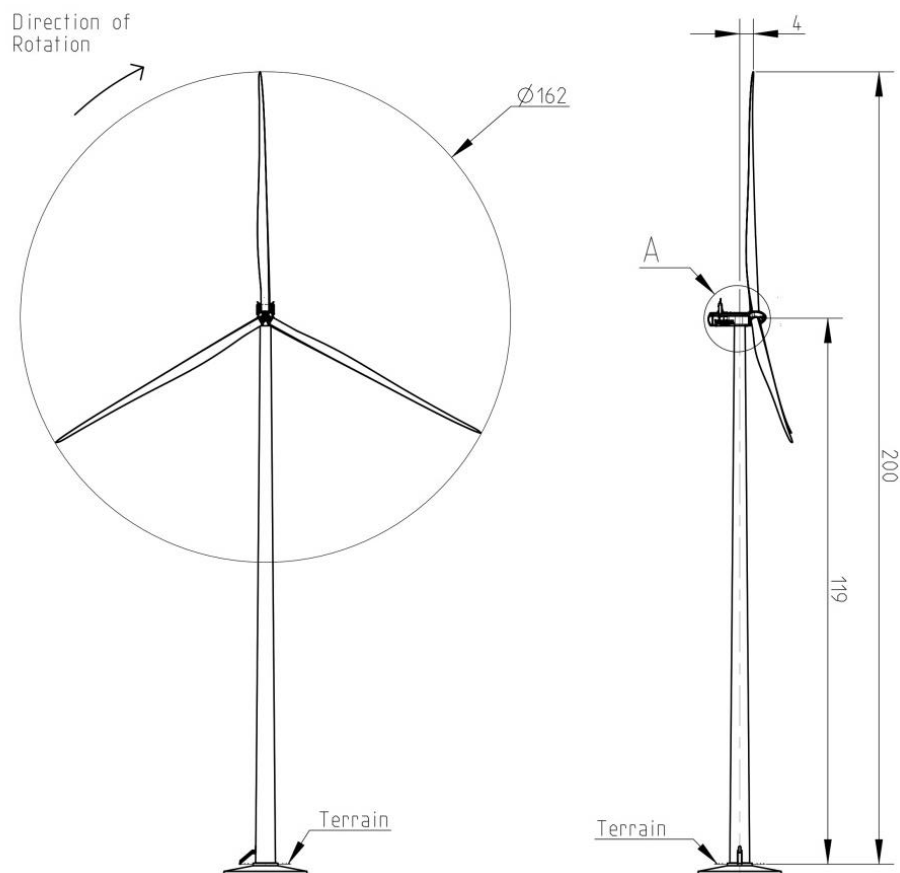


Figure 5 : Plans de l'éolienne N163 – 5,7 MW

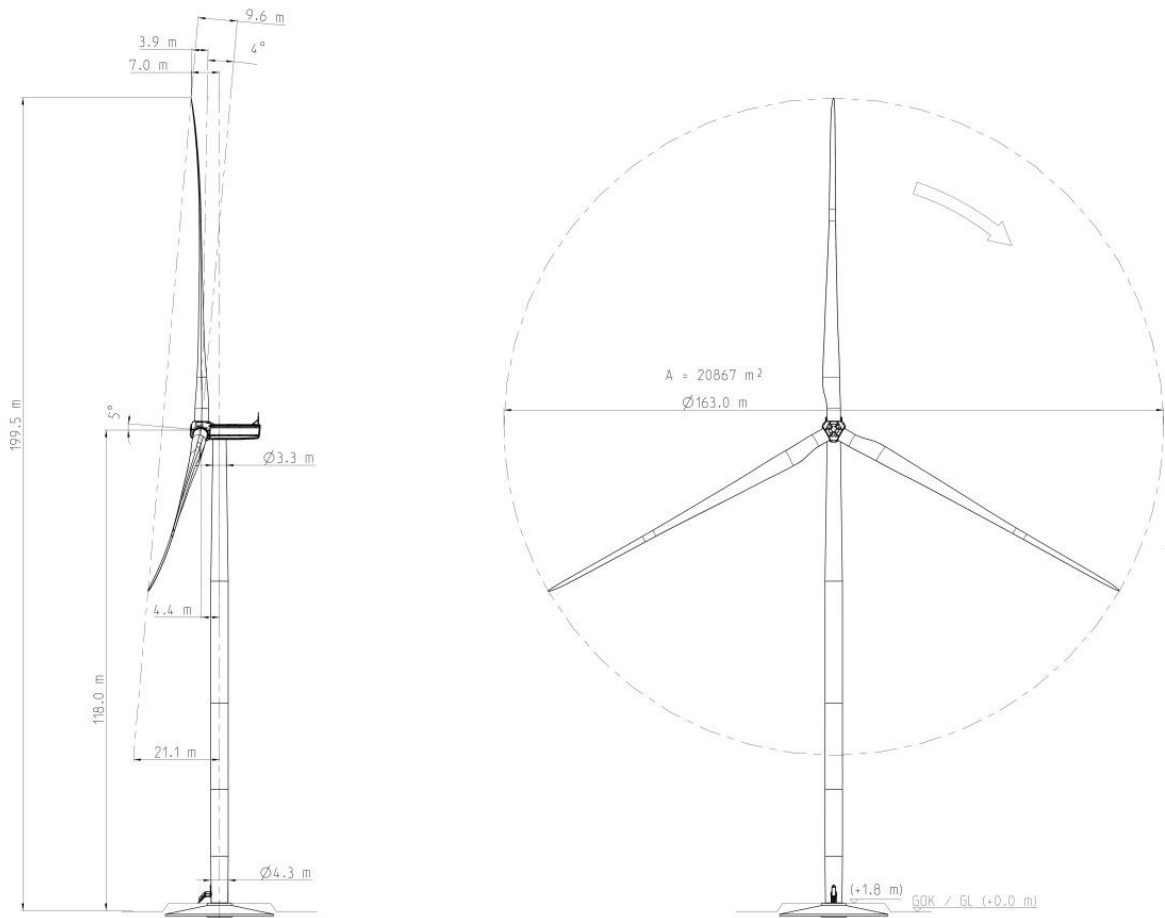
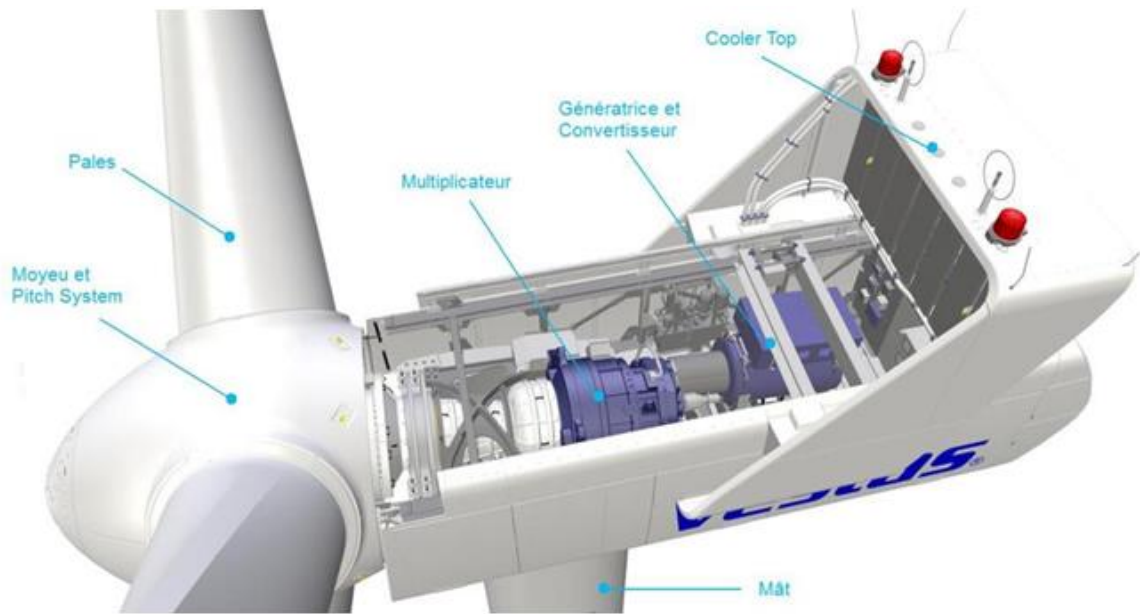


Figure 6 : Image de la nacelle V162 – 6,8 MW (Source : Vestas)



Figure 7 : Schéma de la nacelle V162 – 6,8 MW (Source : Vestas)



3.1.2. Nature des fluides utilisés

Les substances ou produits chimiques mis en œuvre dans l'installation sont limités. Les seuls produits présents en phase d'exploitation sont :

- ✚ L'huile hydraulique du circuit haute pression (généralement l'huile Texaco Rando WM 32) : environ 250 litres ;
- ✚ L'huile de lubrification du multiplicateur (huile Mobil Gear SHCXMP 320) : 1 170 litres ;
- ✚ L'eau glycolée (mélange d'eau et d'éthylène glycol), utilisée comme liquide de refroidissement : environ 400 litres) ;
- ✚ Les graisses pour les roulements et systèmes d'entraînement ;
- ✚ L'hexafluorure de soufre (SF₆), gaz utilisé comme milieu isolant pour les cellules de protection électrique : entre 1,5 et 2,15 kg suivant le nombre de caissons composant la cellule.

D'autres produits peuvent être utilisés lors des phases de maintenance (lubrifiants, décapants, produits de nettoyage), mais toujours en faibles quantités (quelques litres au plus).

Ces substances sont également présentées au paragraphe 5 « Identification des potentiels de dangers de l'installation » de l'étude de dangers (pièce n°5). Les fiches des données de sécurité des principaux produits utilisés sont présentées en annexe de cette étude de dangers.

3.1.3. Gestion des déchets

Des déchets sont produits lors des trois grandes phases de vie du parc éolien.

■ Phase de construction

Les déchets produits lors de cette phase sont les palettes, les bobines et les plastiques utilisés pour le transport des différents éléments. Ils seront collectés dans des bennes mises à disposition sur le chantier afin d'être recyclés.

■ Phase d'exploitation

Lors des opérations de maintenance, les déchets produits sont principalement des huiles, des graisses, ainsi que du liquide de refroidissement. Le transport de ces fluides se fait dans leur emballage d'origine ou contenants adaptés. Ils sont alors hissés du sol jusqu'à la nacelle grâce au palan interne. Les huiles usagées sont récupérées et traitées par une société spécialisée, afin d'être valorisées ou réutilisées.

D'autre part, aucun produit dangereux n'est stocké dans les aérogénérateurs, conformément à l'article 16 de l'arrêté du 26 août 2011, modifié par l'arrêté ministériel du 22 juin 2020 relatif aux installations de production d'électricité utilisant l'énergie mécanique du vent au sein d'une installation soumise à autorisation au titre de la rubrique 2980 de la législation des installations classées pour la protection de l'environnement.

Tableau 6 : Liste des déchets générés par les activités VESTAS (Source : Vestas)

Nature	Codes CED	Type	Descriptif	Production par éolienne (Kg)
Batteries	20 01 33 *	DID	Piles et accumulateurs visés aux rubriques 16 06 01, 16 06 02 ou 16 06 03 et piles et accumulateurs non triés contenant ces piles	2,2
Néons	20 01 21 *	DID	Tubes fluorescents et autres déchets contenant du mercure	< 1
Aérosol	16 05 04 *	DID	Gaz en récipients à pression (y compris les halons) contenant des substances dangereuses	< 1
Emballages et matériels souillés	15 02 02 *	DID	Absorbants, matériaux filtrants (y compris les filtres à huile non spécifiés ailleurs), chiffons d'essuyage et vêtements de protection contaminés par des substances dangereuses	39,6
DEEE	16 02 14	DID	Déchets provenant d'équipements électriques ou électroniques	3
Huile usagée	13 01 13 *	DID	Autres huiles hydrauliques	35
Déchets non dangereux en mélange	20 01 99	DIND	Autres fractions non spécifiées ailleurs	108

■ Phase de démantèlement

Les déchets produits lors de cette phase entrent dans les catégories 13 (huiles et combustibles liquides usagés) et 17 (déchets de construction et de démolition). Des bennes seront disposées sur le chantier pour les collecter afin de les valoriser. D'autre part, l'utilisation des Appels d'Offres auprès des sociétés adhérentes à la FEDEREC afin de collecter et traiter l'ensemble des déchets produits est possible.

3.1.4. Utilisation et mode d’approvisionnement en eau

Lors de la phase exploitation, l’accès à l’eau n’est pas nécessaire. Ainsi aucun réseau d’eau n’alimente l’installation. Pour la phase de construction, les différents corps d’état présents sur le chantier ont besoin d’eau pour différentes utilisations, mais chaque entreprise gère son propre approvisionnement.

3.1.4.1. Fondations (béton)

Le béton est fabriqué dans une centrale à béton, puis est acheminé jusqu’au chantier dans des toupies par l’entreprise chargée de la réalisation des fondations. L’entretien mécanique des camions et engins de chantier s’effectuera hors du site.

3.1.4.2. Travaux de terrassement

L’acheminement de l’eau nécessaire à tous les travaux de terrassement, y compris l’arrosage des pistes, est géré par l’entreprise de terrassement.

3.1.4.3. Hygiène du personnel

Ce sont les entreprises de génie civil présentes sur le site qui sont chargées de gérer leurs bases vie chantier, en respectant la législation en vigueur.

3.1.5. Balisage des aérogénérateurs

Le balisage de l’installation sera conforme aux dispositions prises en application des articles L. 6351-6 et L.6352-1 du code des transports et des articles R. 243-1 et R. 244-1 du code de l’aviation civile.

L’arrêté du 23 avril 2018 relatif à la réalisation du balisage des obstacles à la navigation aérienne, modifié par l’arrêté du 29 mars 2022 fixe les exigences de réalisation du balisage des éoliennes.

Il s’agit d’un balisage lumineux d’obstacle qui sera installé sur toutes les éoliennes, assuré de jour par des feux à éclats blancs, et de nuit par des feux à éclats rouges, installés de façon à assurer la visibilité de l’éolienne dans tous les azimuts (360°). De plus, le balisage intermédiaire sera constitué de feux de basse intensité de type B qui seront installés sur le mât à 45m de hauteur. Tous ces feux seront synchronisés, de jour comme de nuit, à l’aide d’un balisage GPS.

Des onduleurs (ou UPS, Uninterruptible Power Supply) sont utilisés pour assurer temporairement l’alimentation des balisages lumineux et des systèmes de commande en cas de perte du réseau d’alimentation public. Ces systèmes permettent notamment de pallier les dysfonctionnements liés aux microcoupures électriques. L’alimentation du balisage aérien est prévue pour une durée minimum de 12 heures.

3.1.6. Compatibilité avec le Schéma Régional Eolien (SRE)

Les communes de Blanzay, Champniers et Savigné font partie de la liste des communes favorables à l’accueil de l’éolien.

3.2. Volume de l'activité

La Ferme éolienne de Blanzay 2 - Energie est composée de **quatre éoliennes** Vestas V162 – 6,8 MW ou bien Nordex N163 – 5,7 MW composées d'un rotor de 162 à 163 mètres de diamètre maximal. Ces éoliennes possèdent un mât de 118 à 119 mètres pour une hauteur totale de **200 mètres**.

La puissance nominale du parc éolien est comprise entre 22,8 et 27,2 MW. Le facteur de charge estimé après pertes est de 21,2 %, ce qui équivaut à un fonctionnement à pleine charge pendant 1 860 heures.

La production annuelle estimée est alors de **50 584 MWh** (soit 50,6 GWh).

4. Textes réglementaires – Nomenclature de l'Activité

Depuis la loi du 12 juillet 2010 portant engagement national pour l'environnement, les éoliennes relèvent du régime des Installations Classées pour la Protection de l'Environnement. Le décret n° 2011-984 du 23 août 2011, modifiant la nomenclature des installations classées, a ainsi créé une rubrique (2980) dédiée aux éoliennes au sein de la nomenclature des ICPE.

Ainsi, la création d'un parc éolien composé d'un ou plusieurs aérogénérateurs terrestres, est désormais soumise à autorisation au titre de la **loi du 19 juillet 1976** relative aux **Installations Classées pour la Protection de l'Environnement**, reprise dans l'article L. 511-1 et suivants du code de l'Environnement. Les rubriques de la nomenclature des installations classées sont présentées dans le tableau ci-après.

Tableau 7 : Nomenclature ICPE

Rubrique	Désignation	Classement et rayon d'affichage	Situation du parc éolien
2980	Installation terrestre de production d'électricité à partir de l'énergie mécanique du vent et regroupant un ou plusieurs aérogénérateurs : 1. Comprenant au moins un aérogénérateur dont le mât a une hauteur supérieure ou égale à 50 m	A 6 Km	La Ferme éolienne de Blanzay 2 - Energie est composée de 4 aérogénérateurs dont le mât s'élève à plus de 50m (hauteur du mât : 119m max)

Légende : A : Autorisation ; D : Déclaration ; NC : Non classé

Le rayon d'affichage maximum relatif à la rubrique ci-dessus est de 6 km et touche les communes suivantes : (voir la carte ci-après, faisant apparaître le rayon d'affichage).

- | | |
|----------------------------|---------------------|
| ✈ Blanzay | ✈ Chaunay |
| ✈ Champniers | ✈ Brux |
| ✈ Savigné | ✈ Romagne |
| ✈ Civray | ✈ Saint-Romain |
| ✈ Saint-Pierre- d'Exideuil | ✈ La Chapelle-Bâton |
| ✈ Saint-Saviol | ✈ Charroux |
| ✈ Champagné-le-Sec | ✈ Linazay |

5. Annexes

ANNEXE 1 : Contrat type de délégation de direction technique

Modèle de contrat de délégation de la direction technique d'un parc éolien :

Entre La Société

Volkswind France SAS

45 rue du Cardinal Lemoine

F - 75005 Paris

R.C.S. Paris 439 906 934

- représentée par son Président, la société Volkswind Gmbh-

d'une part

Et La Société

Ferme Eolienne _____

Adresse

Code postal VILLE

R.C.S. _____

- représentée par son Président, _____ -

d'autre part

Il a été convenu ce qui suit :

Article 1 - Objet du contrat

La Société « Ferme Eolienne _____ » souhaite exploiter à l'avenir un parc éolien doté des éoliennes sur le plan ci-annexé. Conformément au présent contrat, elle confie la direction technique à la Société Volkswind France SAS.

La société VOLKSWIND est spécialisée dans le domaine de la conception et de l'exploitation de parcs éoliens terrestres en France et à l'étranger et s'engage à ce titre à assurer avec diligence et dans les règles de l'art la mission de direction technique du parc éolien que lui confie la société Ferme Eolienne _____, dans les termes définis ci-après.

Article 2 - Domaine d'activités de la direction technique

La direction technique comprend toutes les fonctions nécessaires à l'exploitation régulière des éoliennes, et en particulier :

- interrogation régulière des données de télé contrôle (monitoring) ;
- documentation des données et de tous les événements importants se référant à l'exploitation des éoliennes ;
- inspections régulières des éoliennes sur place : une fois par semestre au minimum ;
- exécution de petits travaux de maintenance et de réparations mineures ;
- encadrement de la délégation de travaux de maintenance principale (maintenance préventive) et de réparations (maintenance curative) aux constructeurs d'éoliennes ou éventuellement, à l'achèvement de la garantie constructeur, à d'autres organismes spécialisés et qualifiés ayant au moins le même niveau de compétence que le producteur de l'éolienne lui-même. Les travaux seront pris en charge financièrement par la Société « Ferme Eolienne _____ » ;
- encadrement et vérifications des prestations déléguées à l'externe notamment, et de manière systématique, à la suite d'actions de maintenance curative ;
- rencontre et échange avec les administrations (inspecteurs ICPE, SDIS, etc.) ou les contacts locaux (propriétaires terriens, exploitants agricoles, élus, population, etc.).

Article 3 - Rémunération de la direction technique

La rémunération perçue en contrepartie du travail de la directrice technique est réglée en détail dans l'annexe A jointe au présent contrat. D'une manière générale, s'appliquent en outre les points suivants :

- Le paiement sera effectué à l'avance et interviendra à intervalle trimestriel au début de chaque trimestre.
- Des livraisons et prestations dépassant le volume indiqué à l'article 2 seront décomptées selon les moyens mis en œuvre.

Article 4 - Durée de contrat

Le présent contrat rentre en vigueur sur demande de la société Ferme Eolienne _____, qui reste seule apte à juger si les conditions sont réunies pour mettre en service et exploiter le parc éolien en question et donc à activer les clauses du présent contrat. Si tel n'était pas le cas, le présent contrat serait annulé par simple courrier AR de la société Ferme Eolienne _____ adressé à la Société VOLKSWIND France SAS.

La durée initiale est fixée à 3 ans à partir de la notification de la part de la société Ferme Eolienne _____ de l'entrée en exploitation du parc. S'il n'est pas résilié six mois avant son échéance, il se

renouvelle tacitement pour une durée de deux ans, sans préjudice du droit de résiliation pour cause légitime, par exemple en cas du remplacement d'un associé.

Article 5 - Clause salvatrice

Si certaines dispositions du présent contrat s'avéraient inefficaces ou nulles, la validité du reste du contrat n'en serait pas affectée. Les parties s'engagent à remplacer les dispositions inefficaces ou nulles par de nouvelles dispositions réglant de manière satisfaisante et juridiquement admissible les points concernés et leur esprit économique. Il en est de même pour les lacunes éventuelles que présenterait le contrat. Les parties s'engagent à combler une telle lacune au moyen d'une disposition valable correspondante qui, par son sens et son objectif, se rapproche le plus de ce que les parties auraient décidé si elles avaient pris ce point en considération.

Article 6 - Dispositions concernant la situation économique

Au cas où devrait se manifester, pendant la durée du contrat, un changement fondamental de la situation économique qui était déterminante pour la définition des termes du présent contrat, et si ce changement entraînait par conséquent de fortes disproportions relatives aux obligations réciproques des parties contractantes, eu égard à la durée du contrat, chacune des parties contractantes pourrait solliciter l'adaptation du contrat aux conditions changées.

Article 7 - Dispositions finales

Toutes modifications ou tous compléments au présent contrat devront être faits par écrit.

Fait en deux exemplaires originaux, chaque partie en conservant un.

Fait à _____, le _____

Signature

Signature

.....

.....

Annexe A au contrat de direction technique

Rémunération

1. En contrepartie de la **direction technique** prise en charge par la Société Volkswind France SAS, celle-ci percevra la rémunération forfaitaire suivante qui réglera les prestations à fournir au cours d'un exercice commercial :

Mandant	Rémunération
" Ferme Eolienne _____ "	XXXXX €

2. La rémunération sera majorée annuellement de 2 %.

3. Ce règlement comprend les parcs éoliens suivants :

Exploitant/Mandant	Type d'éolienne	Nombre d'éoliennes
Ferme Eolienne _____	XXXXXXXX XXXXX	XX

4. La rémunération comprend la taxe à la valeur ajoutée conformément aux dispositions légales en vigueur.

ANNEXE 2 : Pouvoir de représentation

POUVOIR

La société Volkswind GmbH, dont le siège social est à Gustav-Weisskopf-Strasse 3, D-27777 Ganderkesee (Allemagne), en qualité de

Présidente de la société **Ferme Eolienne de Blanzay 2 – Energie SAS**, société par action simplifiée au capital de 20 000 euros, dont le siège social est 1, rue des Arquebusiers, 67000 STRASBOURG et immatriculée au registre du commerce et des sociétés de Strasbourg sous le numéro 920 766 706 (la « Société »),

Donne, par la présente, pouvoir à


- 1) Monsieur Jean-Luc PROUST, domicilié professionnellement à LIMOGES (87100) Aéroport de Limoges Bellegarde
- 2) Monsieur Alexis JUGE, domicilié professionnellement à LIMOGES (87100) Aéroport de Limoges Bellegarde
- 3) Madame Elodie MAZEAU, domiciliée professionnellement à LIMOGES (87100) Aéroport de Limoges Bellegarde

Avec faculté d'agir ensemble ou séparément pour représenter la Société, et agir au nom et pour le compte de la Société, à l'effet de signer :

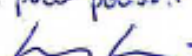
- Tous les formulaires et documents nécessaires au dépôt de la demande d'autorisation environnementale et éventuelles demandes d'autorisation et/ou de modification associées.
- Tous formulaires et documents nécessaires à l'établissement et la signature des documents utiles au raccordement du parc éolien (convention de raccordement, PTF, Contrat d'accès en injection au réseau public de distribution, Convention d'exploitation, etc.) ;
- Tous formulaires et documents nécessaires à la demande d'approbation du réseau interne ;
- Tous formulaires et documents nécessaires à l'établissement et la signature du contrat de compléments de rémunération (DCCR, Contrat de complément de rémunération, procédure d'appels d'offre, etc.) y compris annulation ou modification desdits contrats ;
- Tous formulaires et documents nécessaires à l'établissement et la signature du contrat de fourniture d'électricité/contrat de soutirage.

Ce pouvoir de signature s'étend également à tous les formulaires, demandes et documents complémentaires, annexes, correspondances, avenants, attestations et déclarations nécessaires à la demande de ce genre de permis et d'autorisations et plus généralement tout autre document nécessaire ou utile à la bonne réalisation des actes/opérations visées dans ce pouvoir comme mentionné ci-dessus.

Fait le 03.11.2022

Bon pour pouvoir


Katja STOMMEL
 (Gérante - Volkswind GmbH)

Bon pour pouvoir


Lars Kroener
 (Gérant - Volkswind GmbH)

(Représentant(e) de la société : faire précéder sa signature de la mention manuscrite « Bon pour pouvoir »)

ANNEXE 3 : Lettre d'intention

Lettre d'intention de Volkswind GmbH

Préambule

La société " Ferme éolienne de Blanzay 2 – Energie SAS " souhaite demander une autorisation environnementale, en vue de la construction et de l'exploitation d'une ferme éolienne. Depuis le 26 août 2011, le classement des installations éoliennes sous le régime des ICPE impose à l'exploitant de faire la preuve de ses capacités techniques et financières le rendant apte à exploiter et remettre en état son installation ICPE, en l'occurrence son parc éolien.

Article 1 : Capacités techniques et financières

La société " Ferme éolienne de Blanzay 2 – Energie SAS " est détenue de 100% par la Société Volkswind GmbH, appartenant elle-même en totalité au groupe Axpo.

Le groupe Suisse Axpo produit et distribue de l'électricité pour plus de 3 millions de personnes et plusieurs milliers de Sociétés en Suisse, et dans plus de 20 pays en Europe. Environ 4000 employés assurent depuis 100 ans la production de l'énergie majoritairement sans émission de CO₂. Axpo est l'un des leaders européens pour la commercialisation de l'électricité et la conception de solutions énergétiques propres à ses clients. En associant cette compétence forte sur les marchés de l'électricité et notre filière éolienne, Axpo et Volkswind créent une synergie efficace qui permet de stabiliser la production d'électricité verte et de la commercialiser dans des conditions de marché fluctuantes.

La société " Ferme éolienne de Blanzay 2 – Energie SAS " dispose ainsi des ressources financières permettant d'assurer la bonne exploitation et, à l'issue de l'exploitation, la remise en état des installations éoliennes faisant l'objet de la présente demande d'autorisation environnementale.

La société Volkswind GmbH s'engage dès à présent, de manière ferme et définitive, dans le cas où elle décidait d'engager la construction du parc, mais où tout ou partie des prêts bancaires étaient refusés, à mettre à disposition de la société " Ferme éolienne de Blanzay 2 – Energie SAS ", sa filiale, ses capacités techniques et financières, afin de lui permettre de conduire son projet dans le respect des intérêts visés à l'article L. 511-1 du Code de l'environnement et d'être en mesure de satisfaire aux obligations des articles L. 515-46 et R. 515-105 du Code de l'environnement lors de la cessation d'activité.

Article 2 : Expérience de Volkswind GmbH

La société Volkswind GmbH est exploitante de fermes éoliennes depuis 1993 en Allemagne et développe et exploite des parcs éoliens en France depuis 2001.

Avec une puissance installée de plus de 1350 MW à travers le monde, nous attestons qu'à ce jour, aucun parc éolien exploité par Volkswind, pour son compte ou pour le compte de tiers, n'a fait l'objet d'une mise en faillite ou ne s'est trouvé en difficulté de paiement de ses obligations (loyers, entretiens, etc.)

Nous attestons également que la société Volkswind GmbH s'engage à assurer toute dépense de sa filiale " Ferme éolienne de Blanzay 2 – Energie SAS ", pour répondre aux obligations liées à la réglementation des installations classées.

Fait le 03/11/2022



Katja STOMMEL

(Gérante - Volkswind GmbH)



Lars KROENER

(Gérant - Volkswind GmbH)